



**AKNAKODA**  
KVALITEET JA KOGEMUSED

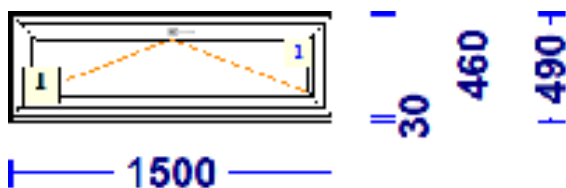
Alljärgnevalt müügis olevad valmis **PVC-, puit-, alumiiniumaknad ja klaaspaketid**. Sobivusel võtke ühendust Teile lähima Aknakoda OÜ müügiesindusega või aknatehasega Pärnus Pärlimõisa tee 27 (tel.44 56 238).

Seisuga 14.10.20

## PVC - aknad ja ukсед

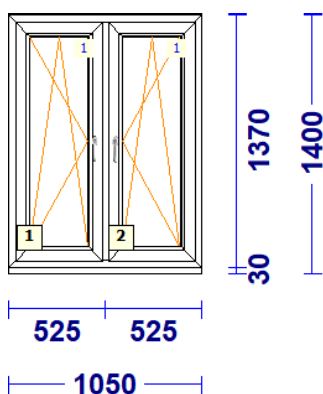
### 186047 A-1 - 14 Tk - maksumusega 85.00 tk

profiilid.....: LENG / RAAM EURO DESIGN 70 mm  
Värv.....: VALGE  
Klaas/täidis.....: 4kar-16arg-4karsel



### 396722 A-1 - 3 Tk maksumusega 160.00

profiilid.....: LENG 72 / RAAM Z 59 SYNEGO  
Värv.....: VALGE  
Klaas/täidis.....: 4sel-16arg-4-18arg-4sel





# AKNAKODA

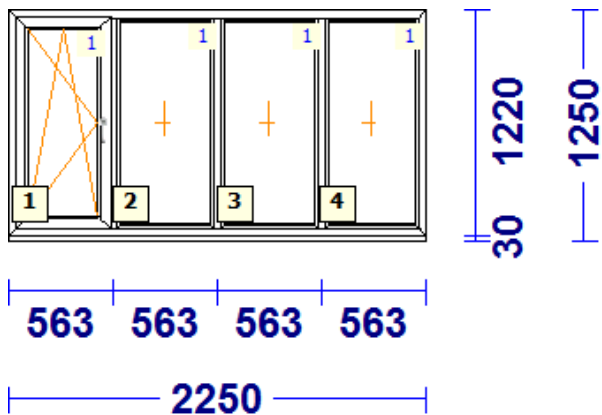
KVALITEET JA KOGEMUSED

## 310252 A-1 - 1 Tk - maksumusega 170.00

profiilid.....: LENG / RAAM EURO DESIGN 70 mm

Värv.....: **VALGE**

Klaas/täidis.....: 4-16arg-4sel **PAKETID TELLIMISEGA! Tarne 1,5-2 nädalat**



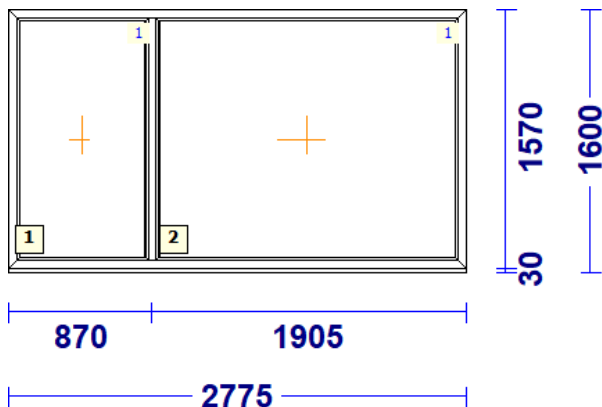
## 185859 - 1 Tk - maksumusega 250.00

Profiilisüsteem REHAU

profiilid.....: LENG 68 / RAAM Z 60 STANDARD THD.70

Värv.....: **ANTRAZIITHALL7016/VALGE**

Klaas/täidis.....: 4sel-12arg-4-16arg-4sel



## 175199 A-12 - 1 Tk maksumusega 70.00

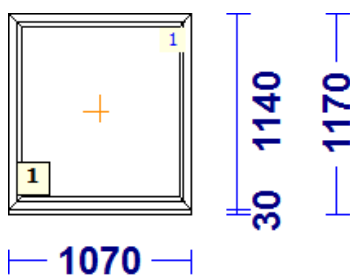
Profiilisüsteem REHAU

profiilid.....: LENG 72 / RAAM Z 59 SYNEGO

varustus.....: KLAASPAKETT + ALUSPROFIIL

Värv.....: **KULDNE TAMM / VALGE**

Klaas/täidis.....: 4sel-16arg-4-18arg-4sel **PAKETT TELLIMISEGA! Tarne 1,5-2 nädalat**



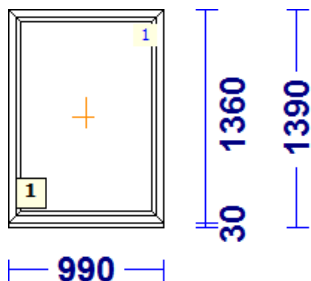


# AKNAKODA

KVALITEET JA KOGEMUSED

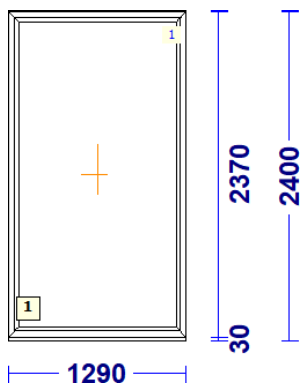
## 310211 A-7 - 1 Tk - maksumusega 95.00 (kokku 2 tk)

profiilid.....: LENG 72 / RAAM Z 59 SYNEGO  
Värv.....: ANTRATSIITHALL / VALGE  
Klaas/täidis.....: 4sel-16arg-4-18arg-4sel



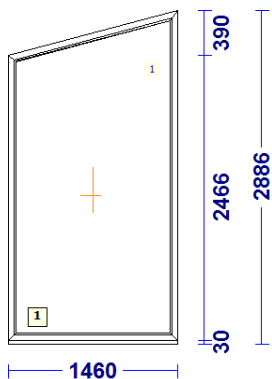
## 186039\* A-1 - 1 Tk - maksumusega 210.00

profiilid.....: LENG 72 / RAAM Z 59 SYNEGO  
Värv.....: ANTRATSIITHALL / VALGE  
Klaas/täidis.....: 4sel-16THa-4-18THa-4sel



## A-13 - 1 Tk - maksumusega 430.00 TALLINNA LAOS

Profiilisüsteem REHAU  
profiilid.....: LENG / RAAM EURO DESIGN 70 mm  
Värv.....: ANTRAZIITHALL / VALGE  
Klaas/täidis.....: 6karsel-12a-4-12a-6karsel





# AKNAKODA

KVALITEET JA KOGEMUSED

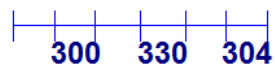
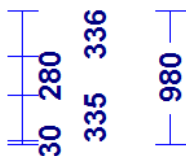
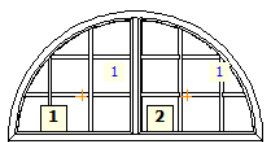
## 115806 A-1 - 1 Tk - maksumusega 200.00 (kokku 2 tk)

Profiilisüsteem REHAU

profiilid.....: LENG / RAAM EURO DESIGN 70

Värv.....: **MUST / VALGE**

Klaas/täidis.....: 4sel-12arg-4-16arg-4sel



1 330 300 1

304

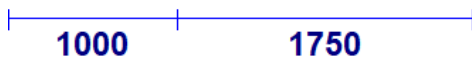
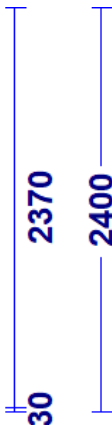
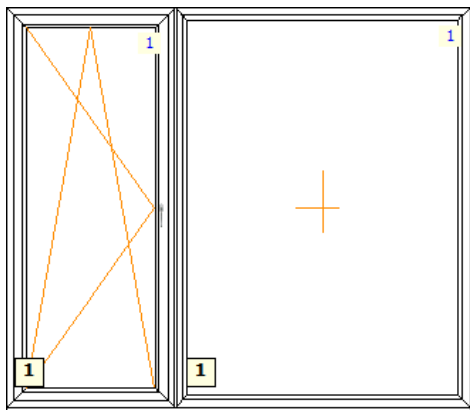


## 186039\* RU-4 LIITELEMENT! - 1 Tk - maksumusega 540.00

profiilid.....: LENG 72 / RAAM Z 59 SYNEGO

Värv.....: **ANTRATSIITHALL / VALGE**

Klaas/täidis.....: 4sel-16THa-4-18THa-4sel



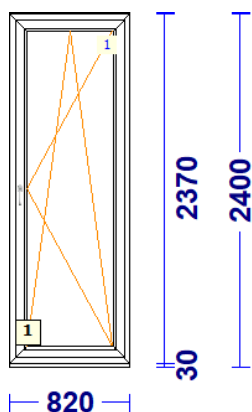


# AKNAKODA

KVALITEET JA KOGEMUSED

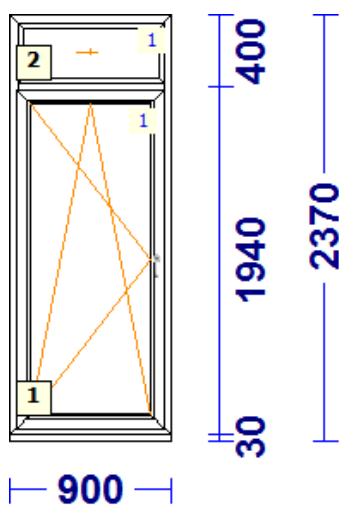
## 186039\* RU-3 - 1 Tk - maksumusega 250.00

profiilid.....: LENG 72 / RAAM Z 59 SYNEGO  
Värv.....: ANTRATSIITHALL / VALGE  
Klaas/täidis.....: 4sel-16THa-4-18THa-4sel



## 185993 RU-3 - 1 Tk - maksumusega 180.00

profiilid.....: LENG 72 / RAAM Z 59 ERIVÄRV SYNEGO  
varustus.....: KLAASPAKETT + ALUSPROFIIL  
Värv.....: HALL/RAL7004/VALGE  
Klaas/täidis.....: 4sel-16arg-4-18arg-4sel **PAKETT TELLIMISEGA! Tarne 1,5-2 nädalat**





# AKNAKODA

KVALITEET JA KOGEMUSED

145808 RU - 1 Tk - maksumusega 200.00

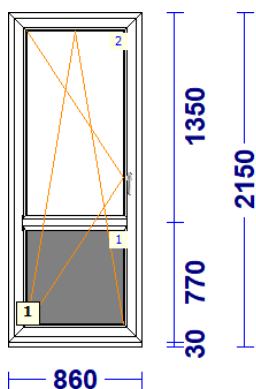
Profiilisüsteem REHAU

profiilid.....: LENG 72 / RAAM Z 59 SYNEGO

Värv.....: TUME TAMM/VALGE

Klaas/täidis.....: PVC-SYNEGO 48MM STAND/STAND

4sel-16arg-4-18arg-4sel **PAKETT TELLIMISEGA! Tarne 1,5-2 nädalat**



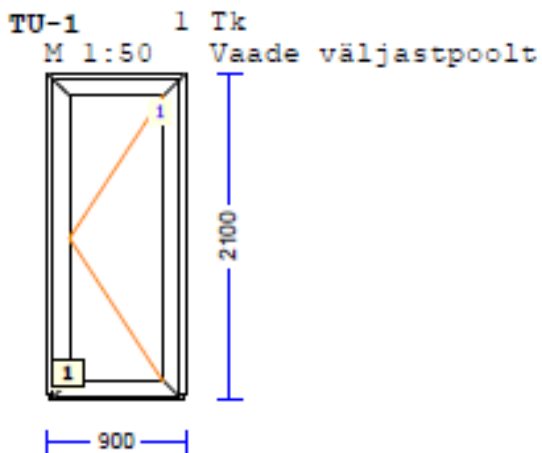
840034 TU - 1 Tk - maksumusega 490.00

profiilid.....: LENG 72 / RÕDUUKSEAM T106 SYNEGO

Sulused.....: läbiv käepide ja lukk

Värv.....: KULDNE TAMM/KULDNE TAMM

Klaas/täidis.....: 4sel-16arg-4-18arg-4sel





**AKNAKODA**  
KVALITEET JA KOGEMUSED

## **PVC AKNALAUAD 200mm sügavusega:**

**6jm (latt) – 33€,vajadusel mõõtu saagimisega (1€/tk)**

## **Klaaspaketid 15 eur/tk**

<b>2-kordsed</b>	<b>3-kordsed</b>	<b>MATTKLAAS</b>	<b>SYNEGO</b>
429*1126 2tk	554*1484	1735*574 P	327*927
530*1093	550*1960	1214*574 P	410*610
309*659 jääkl.	649*1849	1754*574 P	594*590
	1326*616		1076*810
	1008*385		1960*550
			1027*900
			387*1173
			804*1859
			1042*1317
			627*623
			1440*706
			773*403 crepi

**NB! Klaaspakette väljastame ainult Pärnu tehase laost!**