



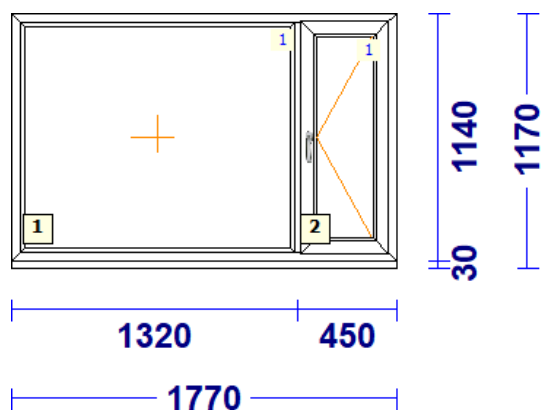
AKNAKODA
KVALITEET JA KOGEMUSED

Alljärgnevalt mügis olevad valmis **PVC-, puit-, alumiiniumaknad ja klaaspaketid**. Sobivusel võtke ühendust Teile lähima Aknakoda OÜ mügiesindusega või aknatehasega Pärnus Pärlimõisa tee 27 (tel. 44 56 238).

PVC - aknad ja ukсед

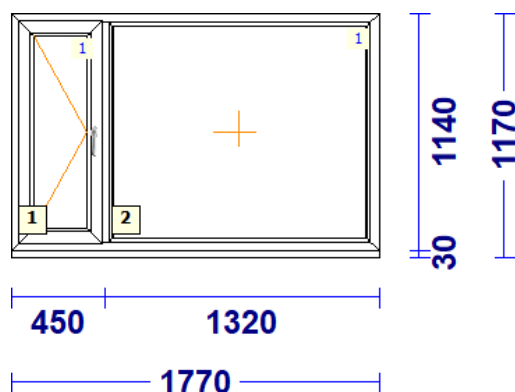
A-1 - 1 Tk - maksumusega 100.00 (kokku 6tk)

Profiilisüsteem REHAU
profiilid.....: LENG / RAAM STANDARD EURO DESIGN 70
Värv.....: VALGE/VALGE
Klaas/täidis.....: 4-16arg-4sel



A-2 - 1 Tk - maksumusega 100.00 (kokku 7tk)

Profiilisüsteem REHAU
profiilid.....: LENG / RAAM STANDARD EURO DESIGN 70
Värv.....: VALGE/VALGE
Klaas/täidis.....: 4-16arg-4sel





AKNAKODA

KVALITEET JA KOGEMUSED

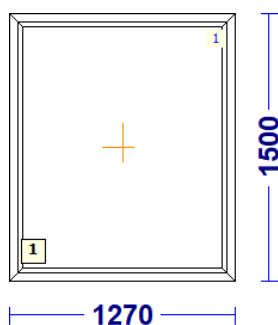
A-3 - 1 Tk - maksumusega 150.00 (kokku 2tk)

Profiilisüsteem REHAU

profiilid.....: LENG / RAAM GENE0 86 mm

Värv.....: VALGE / VALGE

Klaas/täidis.....: 4sel-18THa-4-18THa-4sel



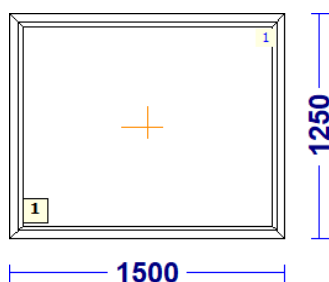
a-4 - 1 Tk - maksumusega 148.00

Profiilisüsteem REHAU

profiilid.....: LENG / RAAM GENE0 86 mm

Värv.....: VALGE / VALGE

Klaas/täidis.....: 4sel-18THa-4-18THa-4sel



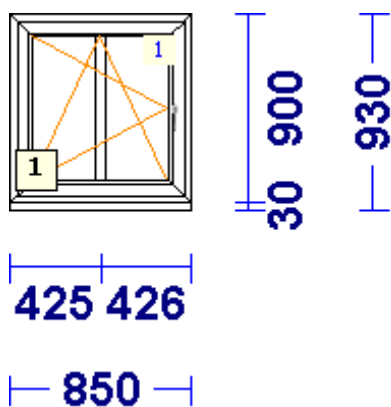
a-5 - 1 Tk - maksumusega 75.00

Profiilisüsteem REHAU

profiilid.....: LENG / RAAM EURO DESIGN 70 mm

Värv.....: VALGE/VALGE

Klaas/täidis.....: 4-16a-4sel





AKNAKODA

KVALITEET JA KOEMUSED

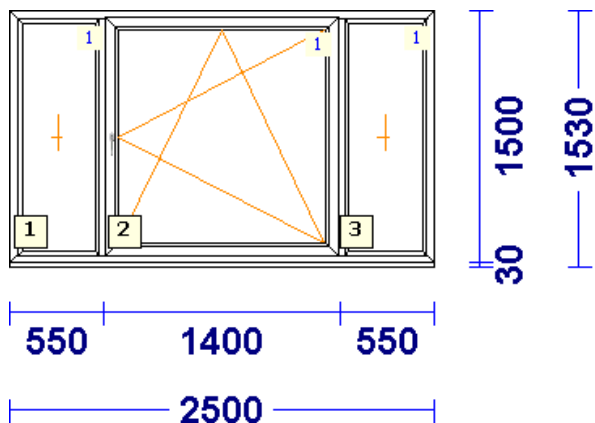
a-6 - 1 Tk - maksumusega 250.00

Profiilisüsteem REHAU

profiilid.....: LENG / RAAM SYNEGO 80 mm

Värv.....: MAHAGON/VALGE

Klaas/täidis.....: 4sel-16THa-4-18THarg-4sel



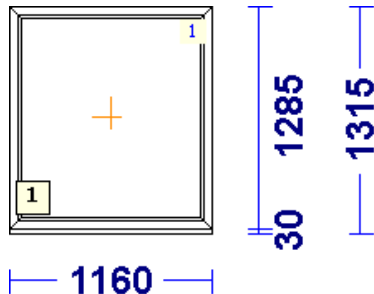
a-7 - 1 Tk - maksumusega 90.00 (kokku 10tk)

Profiilisüsteem REHAU

profiilid.....: LENG / RAAM EURO DESIGN 70 mm

Värv.....: ANTRAZIITHALL / VALGE

Klaas/täidis.....: 4sel-12a-4-16a-4sel



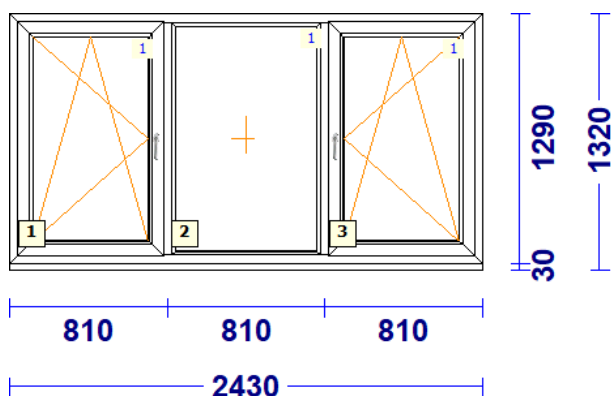
a-8 - 1 Tk - maksumusega 265.00

Profiilisüsteem REHAU

profiilid.....: LENG / RAAM EURO DESIGN 70 mm

Värv.....: TAMM/ VALGE

Klaas/täidis.....: 4sel-12a-4-16a-4sel



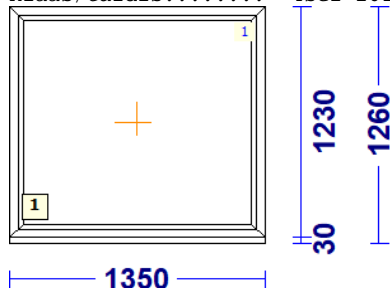


AKNAKODA

KVALITEET JA KOGEMUSED

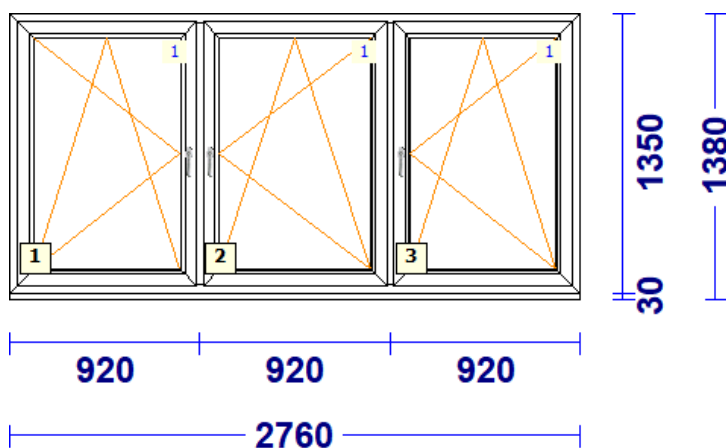
a-9 - 1 Tk - maksumusega 109.00

Profiilisüsteem REHAU
profiilid.....: LENG / RAAM SYNEGO 80 mm
Värv.....: VALGE / VALGE
Klaas/täidis.....: 4sel-16THa-4-18THa-4sel



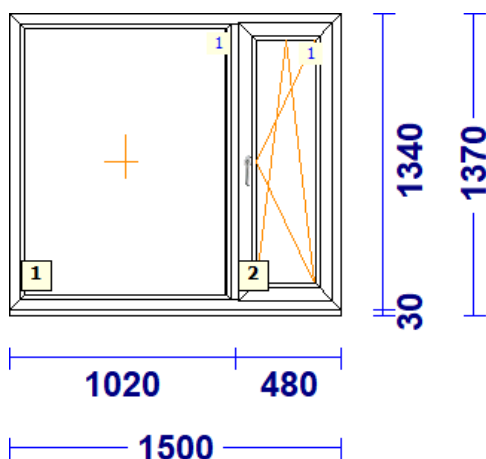
a-10 - 1 Tk - maksumusega 250.00 (kokku 7 tk)

Profiilisüsteem REHAU
profiilid.....: LENG / RAAM SYNEGO 80mm
Värv.....: VALGE/VALGE
Klaas/täidis.....: 4sel-16arg-4-18arg-4sel



A-11 - 1TK - maksumusega 230.00

Profiilisüsteem REHAU
profiilid.....: LENG / RAAM EURO DESIGN 70mm
Värv.....: IIRITAMM/VALGE
Klaas/täidis.....: 4-16arg-4sel



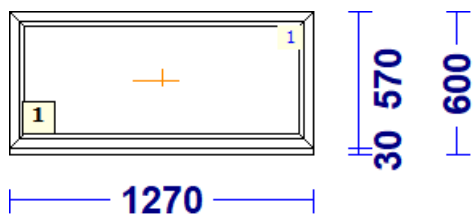


AKNAKODA

KVALITEET JA KOGEMUSED

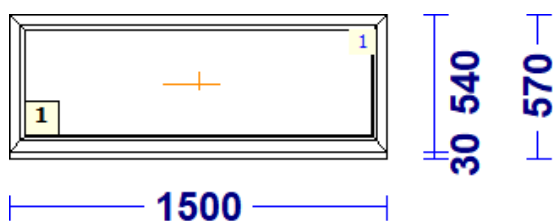
A-12 - 1TK - maksumusega 35.00

Profiilisüsteem REHAU
profiilid.....: LENG / RAAM STANDARD 60
Värv.....: **VALGE/VALGE**
Klaas/täidis.....: 4-14arg-4sel



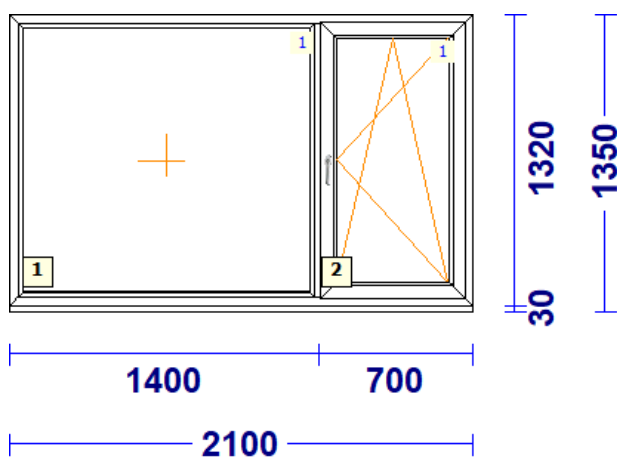
A-13 - 1TK - maksumusega 39.00

Profiilisüsteem REHAU
profiilid.....: LENG / RAAM STANDARD 60
Värv.....: **VALGE/VALGE**
Klaas/täidis.....: 4-14arg-4sel



A-14 - 1TK - maksumusega 140.00

Profiilisüsteem REHAU
profiilid.....: LENG / RAAM STANDARD 60
Värv.....: **VALGE/VALGE**
Klaas/täidis.....: 4-14arg-4sel





AKNAKODA

KVALITEET JA KOGEMUSED

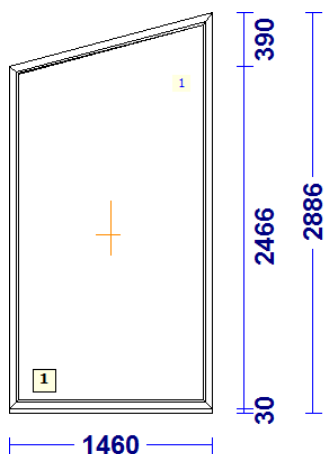
A-15 - 1 Tk - maksumusega 430.00

Profiilisüsteem REHAU

profiilid.....: LENG / RAAM EURO DESIGN 70 mm

Värv.....: ANTRAZIITHALL / VALGE

Klaas/täidis.....: 6karsel-12a-4-12a-6karsel



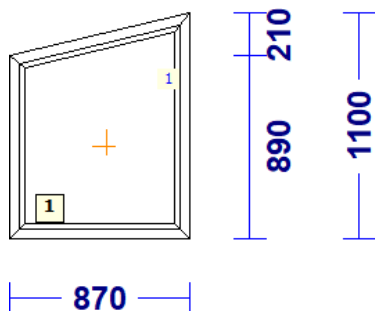
A-16 - 1TK - maksumusega 100.00

Profiilisüsteem REHAU

profiilid.....: LENG / RAAM SYNEGO 80MM

Värv.....: ANTRAZIITHALL/IIRITAMM

Klaas/täidis.....: 4sel-16THa-4-18THa-4sel



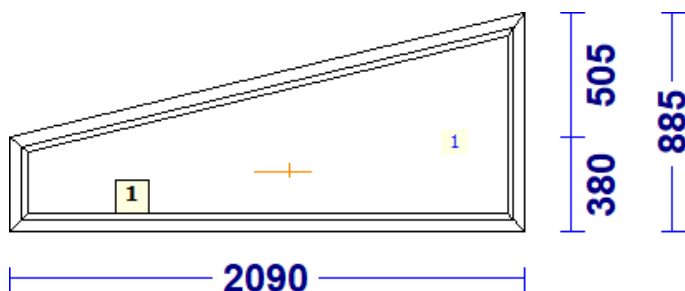
A-17 - 1TK - maksumusega 150.00

Profiilisüsteem REHAU

profiilid.....: LENG / RAAM SYNEGO 80MM

Värv.....: ANTRAZIITHALL/IIRITAMM

Klaas/täidis.....: 4sel-16THa-4-18THa-4sel





AKNAKODA

KVALITEET JA KOGEMUSED

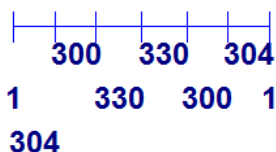
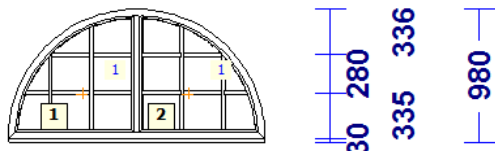
A-19 - 1 Tk - maksumusega 290.00 (kokku 3 tk)

Profiilisüsteem REHAU

profiilid.....: LENG / RAAM EURO DESIGN 70

Värv.....: MUST / VALGE

Klaas/täidis.....: 4sel-12arg-4-16arg-4sel



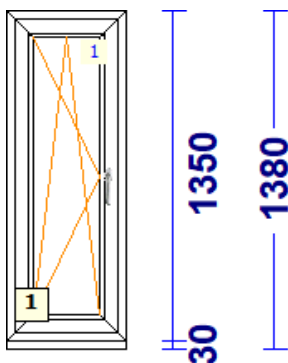
a-20 - 1 Tk - maksumusega 70.00

Profiilisüsteem REHAU

profiilid.....: LENG / RAAM EURO DESIGN 70 mm

Värv.....: VALGE/VALGE

Klaas/täidis.....: 4-16a-4sel



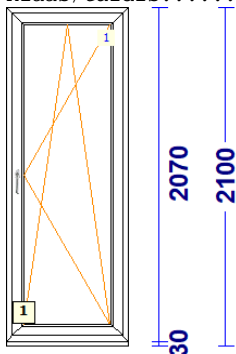
RU-1 - 1 Tk - maksumusega 110.00

profiilid.....: LENG / RAAM STANDARD EURO DESIGN 70

varustus.....: KLAASPAKETT + ALUSPROFIIL

Värv.....: VALGE/VALGE

Klaas/täidis.....: 4-16arg-4sel



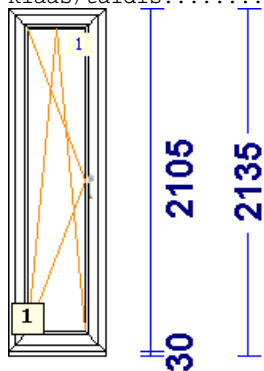


AKNAKODA

KVALITEET JA KOGEMUSED

RU-2 - 1 Tk - maksumusega 135.00 (kokku 9tk)

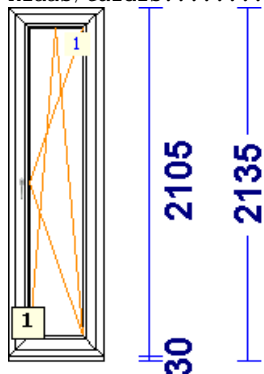
profiilid.....: LENG / RAAM EURO DESIGN 70 mm
Värv.....: ANTRAZIITHALL / VALGE
Klaas/täidis.....: 4sel-12a-4-16a-4sel



580

RU-3 - 1 Tk - maksumusega 135.00 (kokku 1tk)

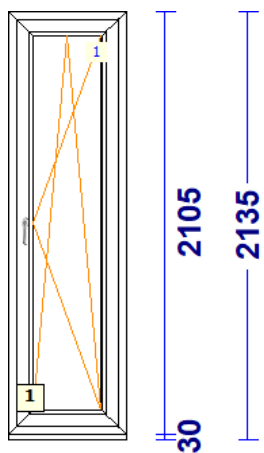
profiilid.....: LENG / RAAM EURO DESIGN 70 mm
Värv.....: ANTRAZIITHALL / VALGE
Klaas/täidis.....: 4sel-12a-4-16a-4sel



560

RU-4 - 1 Tk - maksumusega 135.00 (kokku 6tk)

profiilid.....: LENG / RAAM EURO DESIGN 70 mm
Värv.....: ANTRAZIITHALL / VALGE
Klaas/täidis.....: 4sel-12a-4-16a-4sel



580

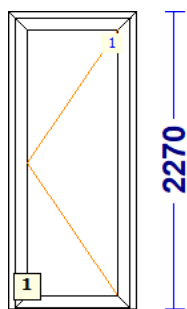


AKNAKODA

KVALITEET JA KOGEMUSED

TU-2 - 1TK - maksumus 300.00 (kokku 5tk)

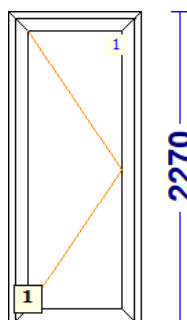
VÄLJAVANEV RU, ALUMIINIUMIST LÄVEPAKUGA
profiilid.....: LENG 76 / RÕDUUKSERAAM T 94
Värv.....: **MUST/VALGE**
Sulused.....: 1x RÕDUUKS-ilma lukuta
Klaas/täidis.....: 4sel-12THa-4-16THa-4sel



970

TU-3 - 1TK - maksumus 300.00 (kokku 5tk)

VÄLJAVANEV RU, ALUMIINIUMIST LÄVEPAKUGA
profiilid.....: LENG 76 / RÕDUUKSERAAM T 94
Värv.....: **MUST/VALGE**
Sulused.....: 1x RÕDUUKS-ilma lukuta
Klaas/täidis.....: 4sel-12THa-4-16THa-4sel



970

PVC AKNALAUAD 200mm sügavusega:

6jm (latt) – 33€, vajadusel mõõtu saagimisega (1€/tk)



AKNAKODA
KVALITEET JA KOGEMUSED

Klaaspaketid

10 eur/tk

3 kordsed

360 * 360 1tk

561 * 756 1tk

689 * 930 1tk

677 * 873 2tk

195 * 1200 1tk

564 * 567 1tk

1159 * 489 1tk

959 * 319 1tk

939 * 319 1tk

1560* 1211 1tk

1046 * 949 1tk

666 * 1266 1tk

2kordsed

959 * 759 1tk

779 * 1276 1tk

1233 * 1241 1tk