



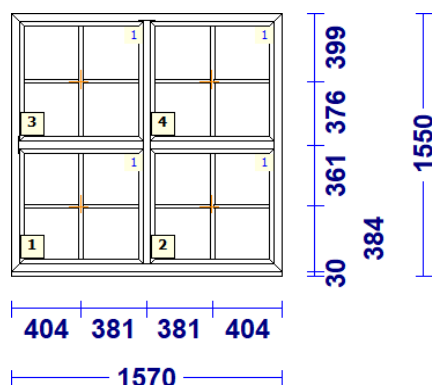
AKNAKODA
KVALITEET JA KOGEMUSED

Alljärgnevalt mügis olevad valmis **PVC-, puit-, alumiiniumaknad ja klaaspaketid**. Sobivusel võtke ühendust Teile lähima Aknakoda OÜ mügiesindusega või aknatehasega Pärnus Pärlimõisa tee 27 (tel. 44 56 238).

PVC - aknad ja ukсед

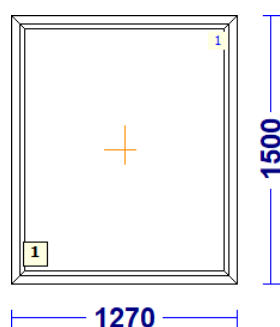
A-1 - 1 Tk - maksumusega 150.00

Profiilisüsteem REHAU
profiilid.....: LENG / RAAM SYNEGO 80 mm
Värv.....: **Väljast VALGE / seest VALGE**
Klaas/täidis.....: 4sel-16THa-4-18THa-4sel



A-2 - 1 Tk - maksumusega 150.00 (kokku 2tk)

Profiilisüsteem REHAU
profiilid.....: LENG / RAAM GENE0 86 mm
Värv.....: **VALGE / VALGE**
Klaas/täidis.....: 4sel-18THa-4-18THa-4sel





AKNAKODA

KVALITEET JA KOGEMUSED

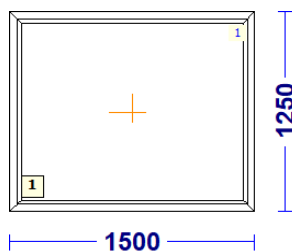
a-3 - 1 Tk - maksumusega 148.00

Profiilisüsteem REHAU

profiilid.....: LENG / RAAM GENE0 86 mm

Värv.....: VALGE / VALGE

Klaas/täidis.....: 4sel-18THa-4-18THa-4sel



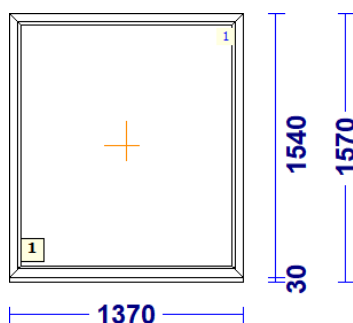
a-4 - 1 Tk - maksumusega 120.00 (kokku 1tk)

Profiilisüsteem REHAU

profiilid.....: LENG / RAAM EURO DESIGN 70 mm

Värv.....: ANTRAZIITHALL / VALGE

Klaas/täidis.....: 4sel-12a-4-16a-4sel



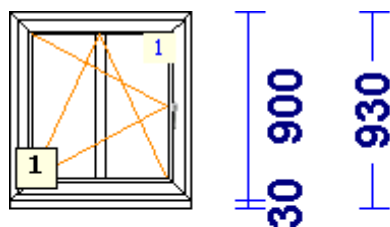
a-5 - 1 Tk - maksumusega 75.00

Profiilisüsteem REHAU

profiilid.....: LENG / RAAM EURO DESIGN 70 mm

Värv.....: VALGE

Klaas/täidis.....: 4-16a-4sel



425 426

850



AKNAKODA

KVALITEET JA KOGEMUSED

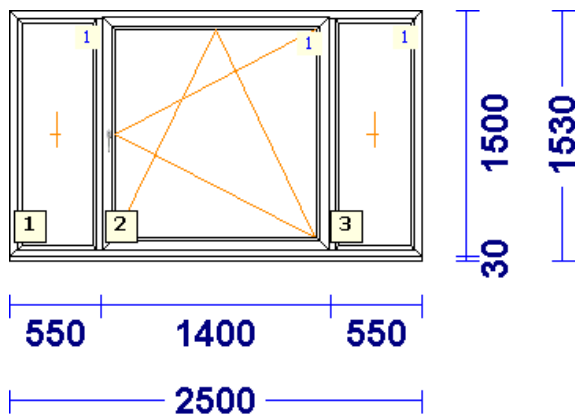
a-6 - 1 Tk - maksumusega 250.00

Profiilisüsteem REHAU

profiilid.....: LENG / RAAM SYNEGO 80 mm

Värv.....: MAHAGON/VALGE

Klaas/täidis.....: 4sel-16THa-4-18THarg-4sel



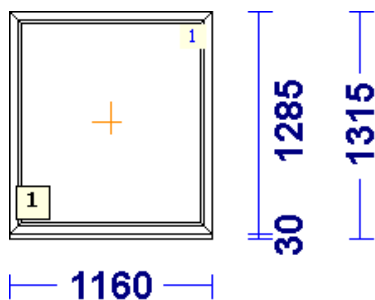
a-7 - 1 Tk - maksumusega 90.00 (kokku 11tk)

Profiilisüsteem REHAU

profiilid.....: LENG / RAAM EURO DESIGN 70 mm

Värv.....: ANTRAZIITHALL / VALGE

Klaas/täidis.....: 4sel-12a-4-16a-4sel



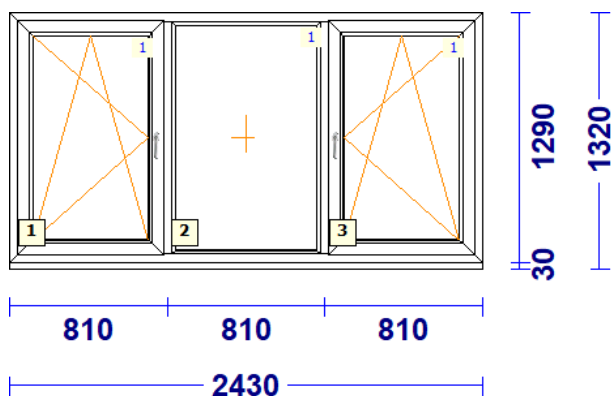
a-8 - 1 Tk - maksumusega 265.00

Profiilisüsteem REHAU

profiilid.....: LENG / RAAM EURO DESIGN 70 mm

Värv.....: TAMM/ VALGE

Klaas/täidis.....: 4sel-12a-4-16a-4sel



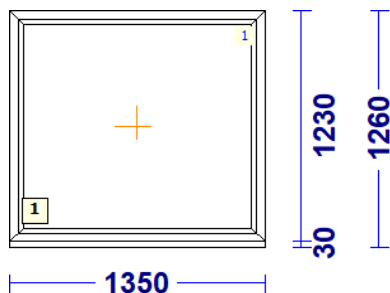


AKNAKODA

KVALITEET JA KOGEMUSED

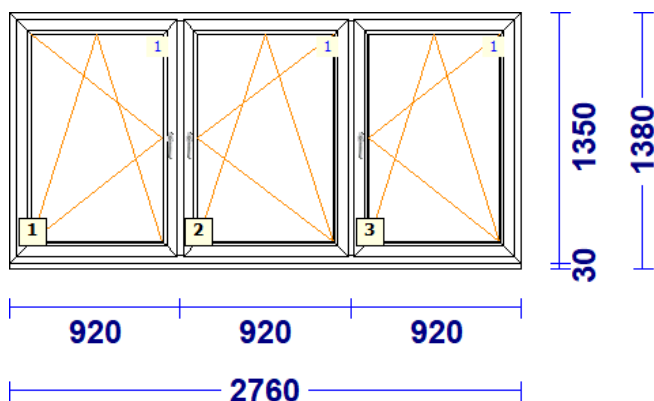
a-9 - 1 Tk - maksumusega 109.00 (kokku 2tk)

Profiilisüsteem REHAU
profiilid.....: LENG / RAAM SYNEGO 80 mm
Värv.....: **VALGE / VALGE**
Klaas/täidis.....: 4sel-16THa-4-18THa-4sel



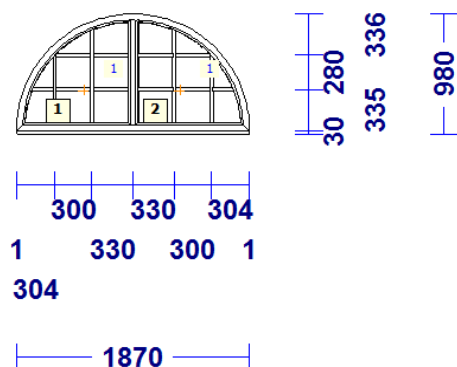
a-10 - 1 Tk - maksumusega 250.00 (kokku 8 tk)

Profiilisüsteem REHAU
profiilid.....: LENG / RAAM SYNEGO 80mm
Värv.....: **VALGE/VALGE**
Klaas/täidis.....: 4sel-16arg-4-18arg-4sel



A-11 - 1 Tk - maksumusega 290.00 (kokku 3 tk)

Profiilisüsteem REHAU
profiilid.....: LENG / RAAM EURO DESIGN 70
Värv.....: **Väljast MUST / seest VALGE**
Klaas/täidis.....: 4sel-12arg-4-16arg-4sel





AKNAKODA

KVALITEET JA KOGEMUSED

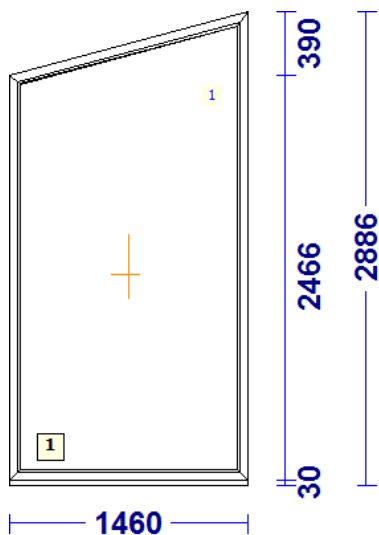
A-12 - 1 Tk - maksumusega 430.00

Profiilisüsteem REHAU

profiilid.....: LENG / RAAM EURO DESIGN 70 mm

Värv.....: ANTRAZIITHALL / VALGE

Klaas/täidis.....: 6karselsel-12a-4-12a-6karsel



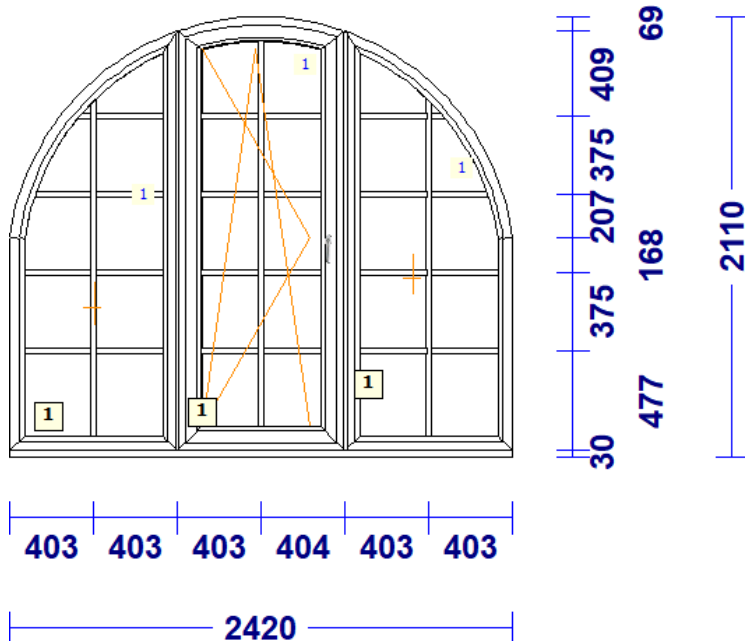
A-13 - 1TK - maksumusega 500.00

Profiilisüsteem REHAU

Profiil.....: LENG 72 / RAAM Z 59 SYNEGO

Värv.....: TUME TAMM / VALGE

Klaas/täidis.....: 4sel-16THa-4-18THa-4sel





AKNAKODA

KVALITEET JA KOGEMUSED

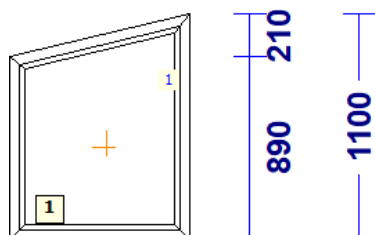
A-14 - 1TK - maksumusega 100.00

Profiilisüsteem REHAU

profiilid.....: LENG /RAAM SYNEGO 80MM

Värv.....: ANTRAZIITHALL/IIRITAMM

Klaas/täidis.....: 4sel-16THa-4-18THa-4sel



870

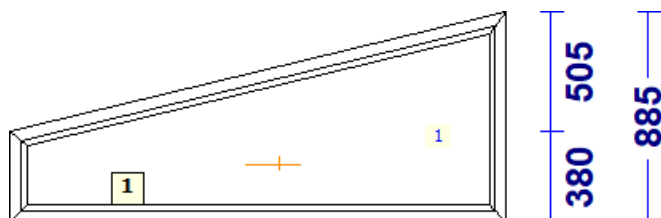
A-15 - 1TK - maksumusega 150.00

Profiilisüsteem REHAU

profiilid.....: LENG /RAAM SYNEGO 80MM

Värv.....: ANTRAZIITHALL/IIRITAMM

Klaas/täidis.....: 4sel-16THa-4-18THa-4sel



2090

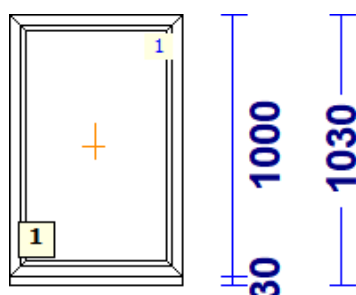
a-16 - 1 Tk - maksumusega 50.00

Profiilisüsteem REHAU

profiilid.....: LENG / RAAM EURO DESIGN 70 mm

Värv.....: VALGE

Klaas/täidis.....: 4sel-10a-4-10a-4sel



650



AKNAKODA

KVALITEET JA KOGEMUSED

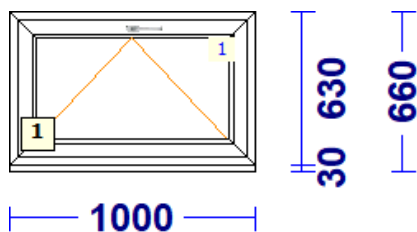
a-17 - 1 Tk - maksumusega 70.00

Profiilisüsteem REHAU

profiilid.....: LENG / RAAM EURO DESIGN 70 mm

Värv.....: VALGE

Klaas/täidis.....: 4-16a-4sel



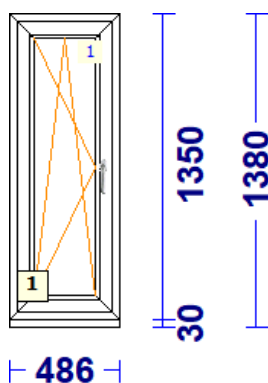
a-18 - 1 Tk - maksumusega 70.00

Profiilisüsteem REHAU

profiilid.....: LENG / RAAM EURO DESIGN 70 mm

Värv.....: VALGE

Klaas/täidis.....: 4-16a-4sel



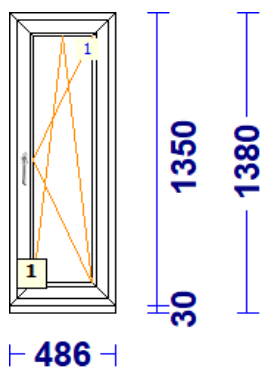
a-19 - 1 Tk - maksumusega 70.00

Profiilisüsteem REHAU

profiilid.....: LENG / RAAM EURO DESIGN 70 mm

Värv.....: VALGE

Klaas/täidis.....: 4-16a-4sel



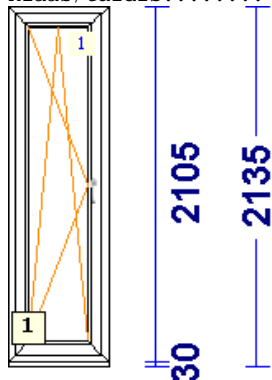


AKNAKODA

KVALITEET JA KOGEMUSED

RU-1 - 1 Tk - maksumusega 135.00 (kokku 2tk)

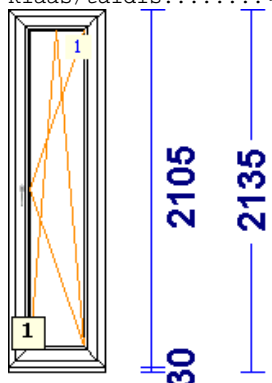
profiilid.....: LENG / RAAM EURO DESIGN 70 mm
Värv.....: ANTRAZIITHALL / VALGE
Klaas/täidis.....: 4sel-12a-4-16a-4sel



┌ 580 ─┘

RU-2 - 1 Tk - maksumusega 135.00 (kokku 1tk)

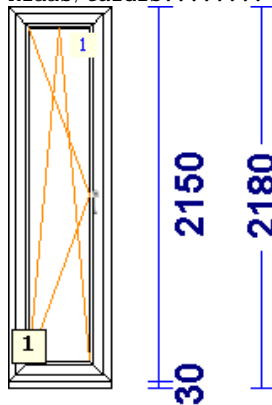
profiilid.....: LENG / RAAM EURO DESIGN 70 mm
Värv.....: ANTRAZIITHALL / VALGE
Klaas/täidis.....: 4sel-12a-4-16a-4sel



┌ 560 ─┘

RU-3 - 1 Tk - maksumusega 135.00 (kokku 10tk)

profiilid.....: LENG / RAAM EURO DESIGN 70 mm
Värv.....: ANTRAZIITHALL / VALGE
Klaas/täidis.....: 4sel-12a-4-16a-4sel



┌ 580 ─┘



AKNAKODA

KVALITEET JA KOGEMUSED

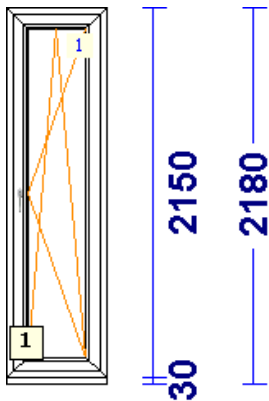
RU-4 - 1 Tk - maksumusega 135.00 (kokku 6tk)

Profiilisüsteem REHAU

profiilid..... LENG / RAAM EURO DESIGN 70 mm

Värv..... ANTRAZIITHALL / VALGE

Klaas/täidis..... 4sel-12a-4-16a-4sel



580

Tu-1 - 1Tk - maksumusega 500.00

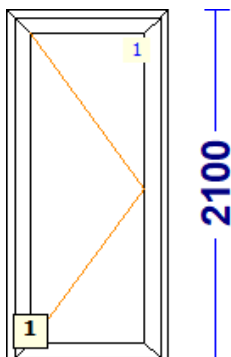
VÄLJAVANEV RU,ALUMIINIUMIST LÄVEPAKUGA

profiilid..... LENG / RAAM EURO DESIGN 70 mm

Värv..... HALL 7001/VALGE

Sulused..... RÕDUUKS-lukuga

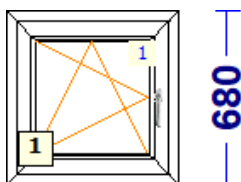
Klaas/täidis..... 4sel-12THa-4-16THa-4sel



960

PUITAKEN - 1tk

Valge/2kordne



680



AKNAKODA
KVALITEET JA KOGEMUSED

PVC AKNALAUAD 200mm sügavusega:

6jm (latt) – 39€, vajadusel mõõtu saagimisega (1€/tk)

Klaaspaketid **10 eur/tk**

3 kordsed

360 * 360 1tk
561 * 756 1tk
689 * 930 1tk
677 * 873 4tk
195 * 1200 1tk
564 * 567 1tk
1159 * 489 1tk
959 * 319 1tk
939 * 319 1tk
1560* 1211 1tk
1046 * 949 1tk
666 * 1266 1tk
1565 * 1275 1tk (toonklaasiga)

2kordsed

210 * 460 1tk
779 * 1276 1tk
1233 * 1241 1tk
959 * 759 1tk